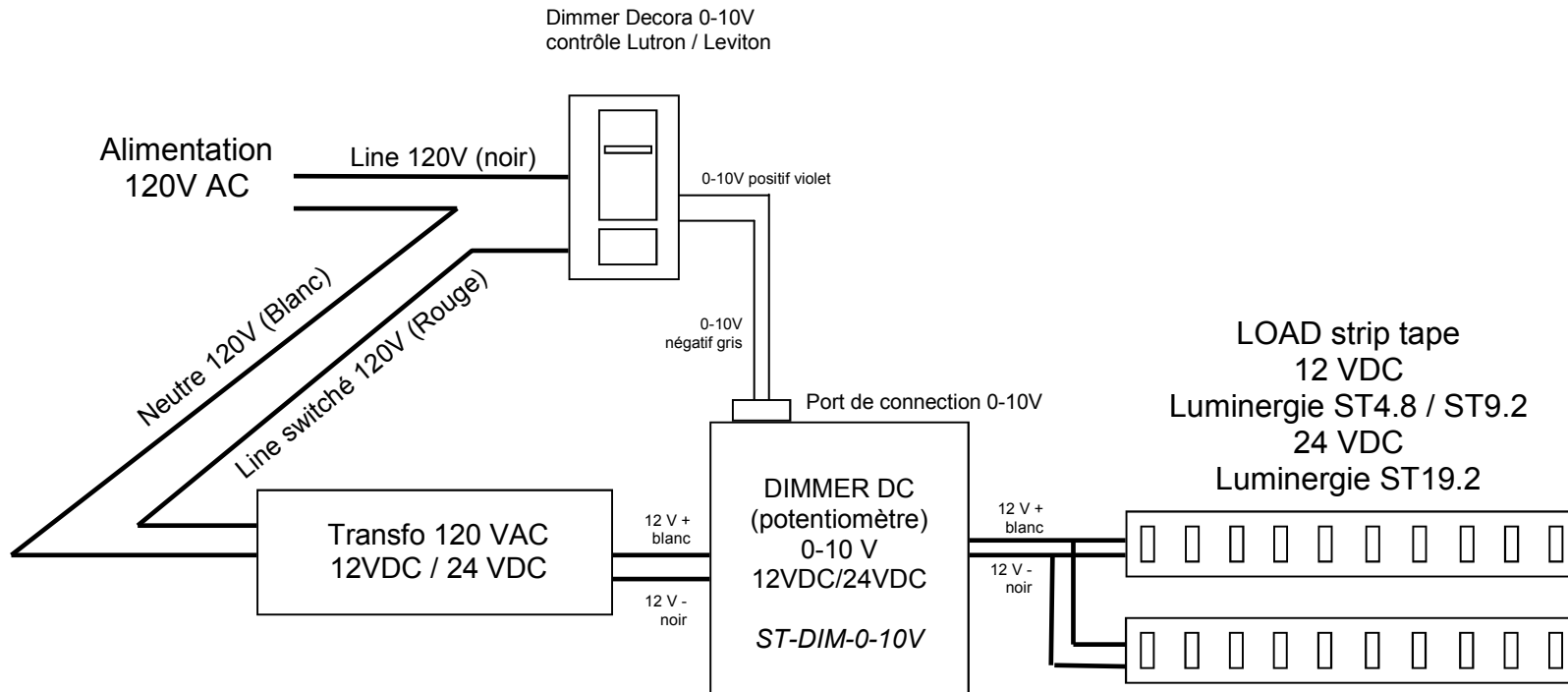




Option 01

Schéma dimmer strip tape
avec contrôleur 0-10V 12 ou 24 vdc





Option 02

Schéma dimmer strip tape avec transfo contrôle 0-10 V

